

# 中华人民共和国国家标准

## 电气继电器 第十四部分:电气继电器触点的 寿命试验 触点负载的优先值

GB/T 14598.4—93  
IEC 255—14(1981)

Electrical relays

Part 14: Endurance test for electrical relay contacts  
— Preferred values for contact loads

本标准等同采用国际电工委员会标准 IEC 255—14《电气继电器 第十四部分:电气继电器触点的寿命试验——触点负载的优先值》(1981年版)。

### 第一篇 总则和定义

#### 1 总则

##### 1.1 主题内容与适用范围

本标准规定了电气继电器触点负载的推荐特性,这些负载使用于“应用类别”所规定的电压和电流范围内的触点寿命试验中。对于各类负载(包括继电器和电缆),都规定出优先值。

经进一步的考虑,本标准各种表格的名称和数值与 GB/T 14598.1《电气继电器 电气继电器的触点性能》中的规定略有不同。

详细规范应引用这些触点负载的优先值,但在特定应用时,可规定附加特性(例如触点负载电路中的浪涌电流、灯负载或电动机负载)。

注:根据 IEC 102 号导则《电子元器件质量评定的规范结构》第 4.5 条的规定,详细规范是一种有关某一具体型号(或型式)继电器的具体要求或规定的文件,也可以是电气继电器系列标准的一部分或是由制造方或使用方作为合同的一部分而制订的规范。

本标准适用于电气继电器系列标准包括的所有类型继电器的触点组。

##### 1.2 一般要求

###### 1.2.1 一般接线要求

寿命试验设备应符合 GB/T 14598.5《电气继电器 第十五部分:电气继电器触点的寿命试验——试验设备的特性规范》的规定。

详细规范规定的触点负载连接到被试触点时,应采用尽可能短的连接线。

连接线和测量设备对切换过程中通过触点的电流和跨接在触点上的电压的影响应很小。为达此目的,测试点可以转换控制。

详细规范规定的保护部件或抑弧电路在试验过程中应处于正常位置。接地要求应符合详细规范的规定。

###### 1.2.2 输出负载电源

如果触点负载中含有一电压源,则该电压源的一端应接地。电压值的容许偏差,对于 30 mV 为  $\pm 10\%$ ,对于其他电压数值为  $\pm 2\%$ 。

电源内阻  $R_s$  应低于直流负载电阻的 2%，电源阻抗  $Z_s$  在不大于 1 MHz 的所有频率下，应低于交流负载阻抗的 2%。

当数个负载通过各个被试触点并联到同一电压源时，评定电源容量是否符合上述要求应按组合负载考虑。

在直流情况下，靠近被试触点在电压源两端并联一个大电容器，可获得足够低的电源阻抗 ( $Z_s$ ) 值并能适当限制输出电压波动。

## 2 术语与定义

除在 GB 2900.17《电工术语 电气继电器》或电气继电器系列标准的其他部分中规定的通用术语外，还采用下列定义。

### 2.1 触点应用类别 application category of contacts

一种由电压和电流的范围确定的类别。在这些电压和电流范围内，在规定的条件下，触点能按规定的要求完成其预定的功能。

## 3 标准值

### 3.1 触点应用类别

规定应用类别是用于指导选择适当的负载。适用于应用类别 0 类至 3 类的电流和电压额定值范围，如表 1 规定。

表 1 应用类别(稳态值,交流为有效值)

应用类别	电 压 V	电 流 A
0	$U \leq 0.03$	$I \leq 0.01$
1	$0.03 < U \leq 60$	$0.01 < I \leq 0.1$
2	$5 < U \leq 250$	$0.1 < I \leq 1$
3	$5 < U \leq 600$	$0.1 < I \leq 100$

注：本表是 GB/T 14598.1 附录 B 表 B1 的最新规定，符合 GB 10232《机电式有或无继电器的试验和测量程序》的规定。

触点的设计，可以适用于一种或多种应用类别，也可以只适用于一种应用类别范围中的一部分，其应用类别的划分，可根据电压和(或)电流的范围确定。

## 第二篇 应用类别 0 和 1 的标准值

### 4 触点负载

规定优先值的负载类型如下：

直流和交流(50 Hz 或 60 Hz)阻性负载；

直流感性负载；

容性负载；

直流继电器负载；

直流终端开路式电缆负载(浮置电缆)；

带阻性负载的直流电缆负载；

带继电器负载的直流电缆负载。

#### 4.1 直流和交流(50 Hz 或 60 Hz)阻性负载

负载电路应按图 1。

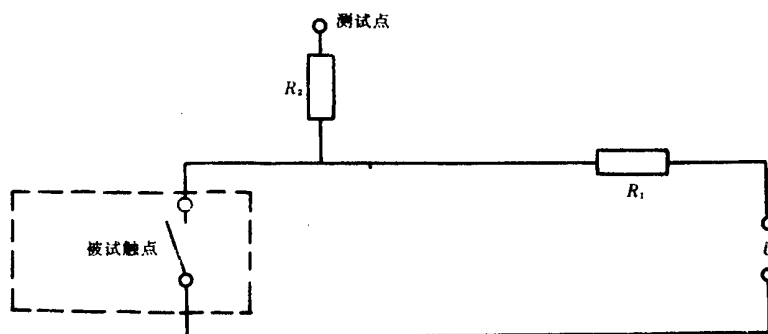


图 1 阻性负载电路 ( $R_1$  见表 3,  $R_2 \geq 50 \text{ k}\Omega$ )

包括电压源在内的负载电路的电感量和并联在电阻  $R_1$  上的电容量 (包括连接线的电容量在内) 应在表 2 规定的极限值之内。

表 2 图 1 电路中的电抗极限值

应用类别	$L/H, R_1/\Omega, C/pF$
0 和 1	$\frac{L}{R_1} \leq 10^{-7}$ 或 $L \leq 10^{-4}, C < 50$

注: 详细规范可规定更严酷的试验条件。

优先的阻性负载值:

阻性负载  $R_1$  的优先数值在表 3 中规定, 表 3 中也示出符合表 1 规定的相应应用类别。  $R_1$  的容许偏差应为  $\pm 5\%$ 。

表 3 优先的阻性负载值

输出电压		电 阻 值					
直流	交流有效值	27 $\Omega$	1 200 $\Omega$	1 500 $\Omega$	4 700 $\Omega$	6 000 $\Omega$	500 $\Omega^{1)}$
		应用类别					
30 mV	30 mV	0					
12 V	12 V		1			1	
24 V							1
48 V					1		1
60 V				1			

注: 1) 允许用两个或三个电阻器 (如功率型金属膜电阻器) 并联。

#### 4.2 直流感性负载

感性负载的试验电路及其特性应符合 GB/T 14598.1 第 4.2 条的规定。

#### 4.3 容性负载

目前无要求。

#### 4.4 直流继电器负载

此负载供应用类别 1 使用。

负载电路应符合图 2 规定。

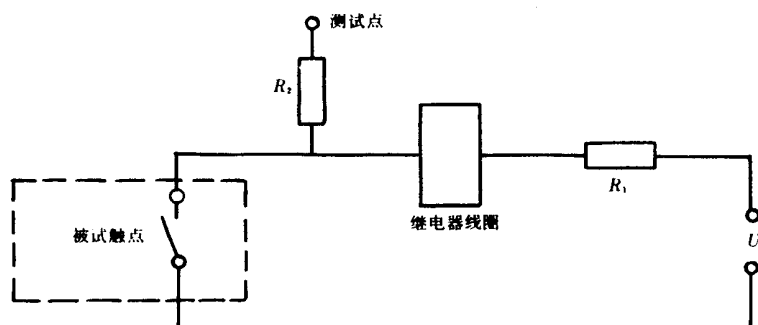


图 2 直流继电器负载 ( $R_1$  见 4.1 条,  $R_2 \geq 50 \text{ k}\Omega$ )

若无其他规定, 该种继电器与被试触点的继电器应为同一类型。电阻值  $R_1$  和电压  $U$  应满足继电器的额定激励值要求, 并应在详细规范中规定。

#### 4.5 直流终端开路式电缆负载(浮置电缆)

直流电缆负载供应用类别 1 使用。

负载电路应符合图 3 规定。

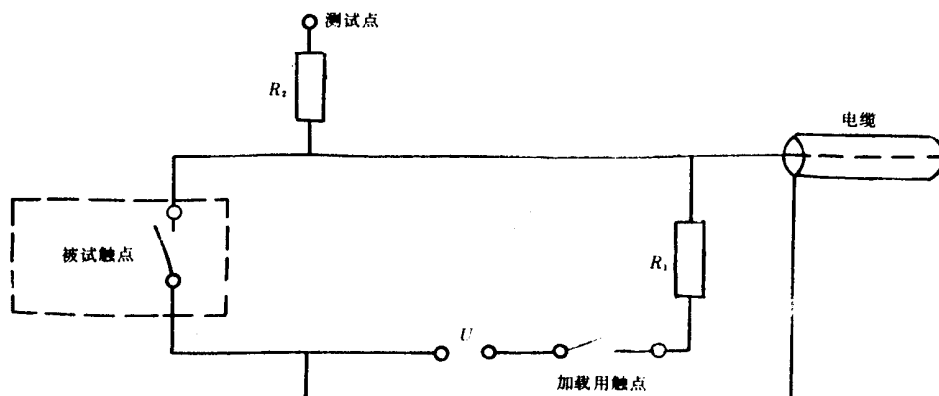


图 3 直流终端开路式电缆负载  $R_1 \geq 10 \text{ k}\Omega$ ,  $R_2 \geq 50 \text{ k}\Omega$

优先负载值规定于表 4 中。

当被试触点断开时, 闭合加载用触点对电缆充电。测试点可以固定连接, 也可在电缆经被试触点放电后接入。

采用的电缆应符合下列要求:

传播时间:  $5 \text{ ns/m}$  (近似值);

衰减:  $0.02 \text{ dB/m}$  (近似值);

$Z_0 C$ :  $5 \times 10^{-3} \text{ }\Omega\text{F/m} \pm 30\%$ 。

其中:  $Z_0$  ——特性阻抗, 以欧姆为单位;

$C$  ——单位长度的电容量, 以法拉每米(F/m)为单位;

$Z_0$  的容许偏差:  $\pm 10\%$ 。

$Z_0$  为  $50 \text{ }\Omega$  或  $75 \text{ }\Omega$  的电缆一般应符合 IEC 96—2《射频电缆 第二部分: 有关的电缆规范》单篇 50-3-1 或者 75-4-4 的要求。

表 4 优先的终端开路式电缆负载值

电压	电 缆 特 性
48 V	长度为 1,3,10,30,100 m; 每种长度的电缆其特性阻抗为 50,75,140 Ω

4.6 带阻性负载的直流电缆负载

此类负载供应用类别 1 使用。  
负载电路应符合图 4 规定。

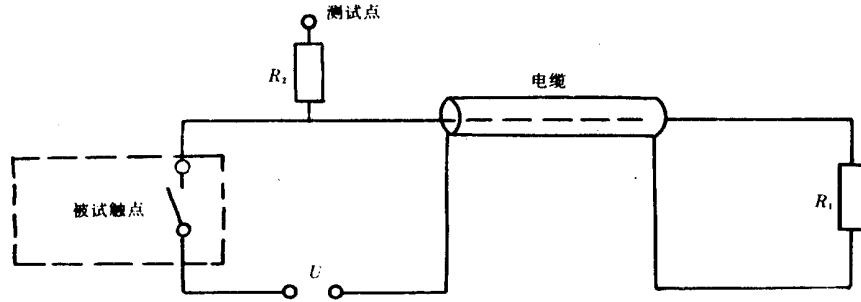


图 4 带阻性负载的直流电缆负载 ( $R_1$  见表 5,  $R_2 \geq 50 \text{ k}\Omega$ )

优先负载值规定于表 5 中。

电阻器  $R_1$  的要求应符合 4.1 条规定。

电缆的要求应符合 4.5 条规定。

表 5 优先的带阻性负载的电缆负载值

电压	$R_1 / \Omega$			电 缆 特 性
	1 200	1 000	500	
12 V	+			长度为 1,3,10,30,100 m; 每种长度的电缆其特性阻抗为 50,75,140 Ω
48 V		+	+	

4.7 带继电器负载的直流电缆负载

此类负载供应用类别 1 使用。  
负载电路应符合图 5 规定。

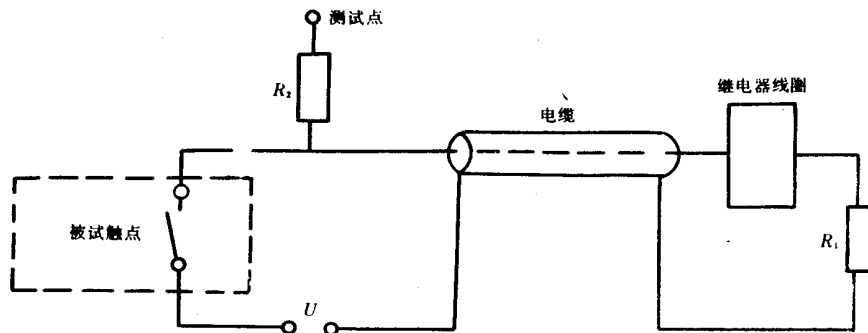


图 5 带继电器负载的直流电缆负载 ( $R_1$  见 4.1 条,  $R_2 \geq 50 \text{ k}\Omega$ )

对继电器、电压  $U$  和电阻器  $R_1$  的要求应按 4.4 条的规定。

电缆负载的要求应符合 4.5 条规定。

**第三篇 应用类别 2 和 3 的标准值**

**5 触点负载**

规定优先值的负载类型如下：

直流和交流(50 Hz、60 Hz 或 400 Hz)阻性负载；

直流感性负载；

无浪涌电流变化的交流感性负载；

有浪涌电流变化的交流感性负载；

直流和交流(50 Hz、60 Hz 或 400 Hz)容性负载；

直流继电器负载；

交流(50 Hz、60 Hz 或 400 Hz)继电器负载。

**5.1 直流和交流(50 Hz、60 Hz 或 400 Hz)阻性负载**

包括电压源在内的负载电路的电感量应在下列相应的范围之内：

$$\frac{L(H)}{R(\Omega)} \leq 10^{-6} \quad \text{当 } R \geq 100 \Omega \text{ 时；或}$$

$$L \leq 10^{-4} H \quad \text{当 } R < 100 \Omega \text{ 时。}$$

表 6 中规定了优先值。电阻值容许偏差应为 ±5%，非线性度应符合 GB/T 14598.1 中的 A1 章规定。

表 6 阻性负载

应用类别	电压 V		电流 A	电阻 Ω
	直流	交流		
2	12		0.1	120
	24	24	0.1	240
	24	—	1	24
	48	—	0.5	96
	48	—	1	48
	—	110	1	110
	125	—	0.2	625
	220	220	0.1	2 200
	—	220	0.5	440
	—	220	1	220
3	24	24	0.1	240
	48	48	2	24
	48	48	6	8
	48	48	10	4.8
	—	110	6	18.3
	125	—	1	125

续表 6

应用类别	电压 V		电流 A	电阻 $\Omega$
	直流	交流		
3	125	—	2	62.5
	125	—	6	20.8
	—	220	6	36.7
	—	220	10	22
	—	380	10	38
	—	415	10	41.5

5.2 感性负载

5.2.1 直流感性负载

表 7 中规定了优先值。电阻值容许偏差为 $\pm 5\%$ ， $L/R$ 值的容许偏差为 $\pm 15\%$ 。负载电阻器和电感器的非线性度符合 GB/T 14598.1 中 A1 和 A2 章的规定。

表 7 直流感性负载

应用类别	电压 V	电流 A	电阻 $\Omega$	$\frac{L}{R}$ s
2	48	0.3	160	0.02
	48	0.5	96	0.02
	48	1	48	0.02
	125	0.2	625	0.02
3	48	1	48	0.04
	48	2	24	0.04
	48	5	9.6	0.04
	125	0.4	312.5	0.04
	125	1	125	0.04
	125	2	62.5	0.04

5.2.2 无浪涌电流变化的交流感性负载

表 8 中规定了优先值，电流容许偏差应为 $\pm 10\%$ 。

功率因数  $\cos\phi$  应为  $0.4 \pm 0.1$ 。

负载电阻器和电感器的非线性度应符合 GB/T 14598.1 中的 A1 和 A2 章规定。

表 8 无浪涌电流变化的交流感性负载

应用类别	电压 V	电流 A
2	24	0.8
	110	0.8
	220	0.8

续表 8

应用类别	电压 V	电流 A
3	24	6
	24	10
	110	2
	110	6
	110	10
	220	2
	220	6
	380	6
	415	6

5.2.3 有浪涌电流变化的交流感性负载(例如接触器的控制、电动机的控制)

采用的电路如图 6 所示。包括:

接通由一电感器串联一电阻器组成的电路,功率因数为  $0.7 \pm 0.1$ ,产生电流为  $10I \pm 10\%$ ;

断开由一电感器串联一电阻器组成的电路,功率因数为  $0.4 \pm 0.1$ ,产生电流为  $I \pm 10\%$ 。

负载电阻器和电感器的非线性度应符合 GB/T 14598.1 中的 A1 和 A2 章规定。

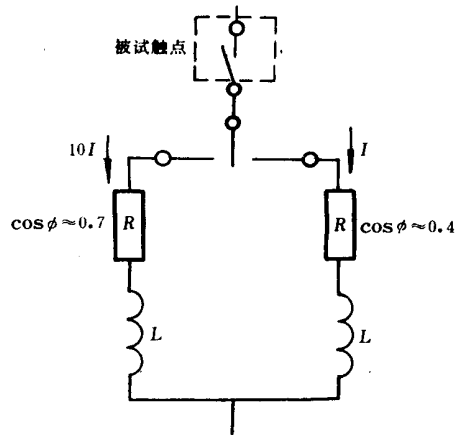


图 6 试验电路( $I$  为负载电流优先值)

表 9 中规定了优先值。

表 9 有浪涌电流变化的交流感性负载

应用类别	电压 V	电流 A
2	24	0.8
	110	0.3
	220	0.3



续表 9

应用类别	电压 V	电流 A
3	24	6
	24	10
	110	1
	110	2
	220	2
	220	6
	380	6
	380	10
	415	10

### 5.3 容性负载

目前无要求。

### 5.4 继电器负载

#### 5.4.1 直流继电器负载

被试触点应控制下列任一种负载：

- a. 一只继电器；
- b. 并联的 10 只继电器。

负载继电器与被试触点的继电器应为同一类型。

试验电压应是负载继电器的额定电压。

电阻值和阻抗值的容许偏差应符合负载继电器详细规范的规定。试验过程中，作为负载继电器结构一部分的所有限制过电压的部件均应处于正常位置。

#### 5.4.2 交流继电器负载

被试触点应控制下列任一种负载：

- a. 一只继电器；
- b. 并联的 10 只继电器。

负载继电器与被试触点的继电器应为同一类型。

试验电压应是负载继电器的额定电压。阻抗值（在动作过程及处于动作状态时）的容许偏差应符合负载继电器详细规范的规定。试验过程中，作为负载继电器结构一部分的所有限制过电压的部件均应处于正常位置。

#### 附加说明：

本标准由中华人民共和国电子工业部提出。

本标准由全国继电器、继电保护及自动装置标准化技术委员会归口。

本标准由机械电子工业部电子标准化研究所和国营群力无线电器材厂负责起草。

本标准主要起草人武舒之、史信源、张伟中、周世贤、原昶。